

CARATTERISTICHE

Features - Caractéristiques - Características

Maniglioni di sbarco in acciaio zincato
Galvanised steel exit handles
Poignées de sortie en acier galvanisé
Barras de descenso en acero galvanizado

Piastra di ancoraggio della botola
Hatch anchorage plate
Plaque de fixation de la trappe
Chapa de fijación de la trampilla

Pacco scala mobile in acciaio zincato
Galvanised steel mobile step section
Ensemble marche mobile en acier vernis
Estructura peldaño móvil en acero galvanizado

Gradino a sagomatura antiscivolo
Non-slip shaped tread
Marche antidérapante
Peldaño con molduras antideslizante

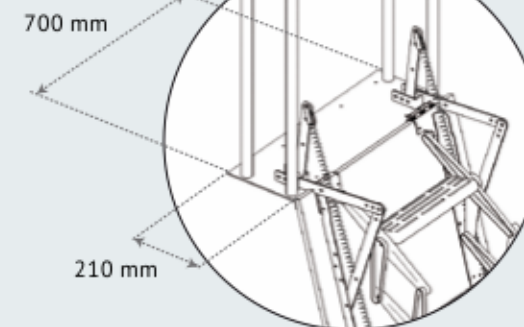
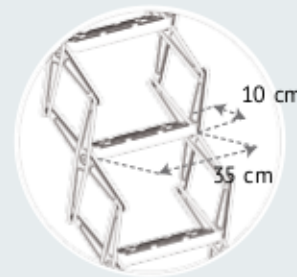
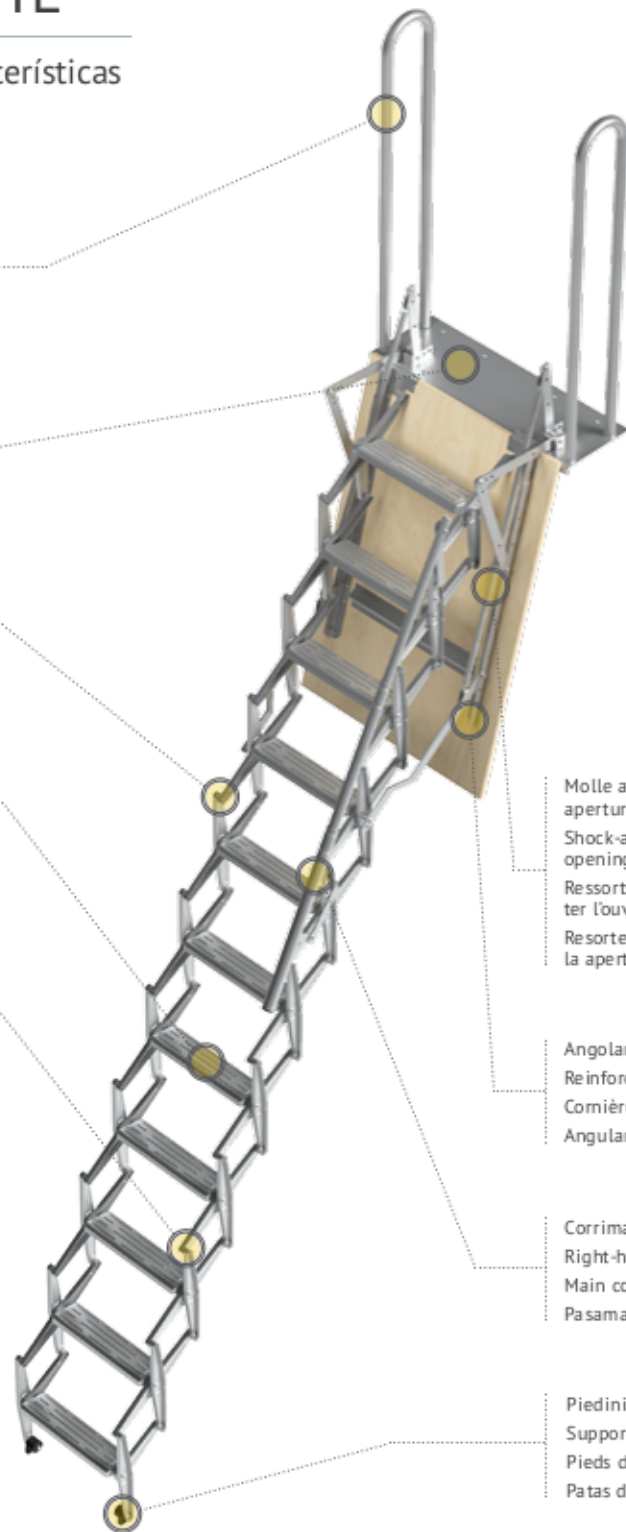
Leve imbullonate per una facile regolazione
Bolted levers for easy adjustment
Leviers boulonnés pour faciliter le réglage
Palancas empennadas para un ajuste sencillo

Molle ammortizzatrici per facilitare apertura e chiusura
Shock-absorbing springs for easy opening and closing
Ressorts d'amortissement pour faciliter l'ouverture et la fermeture
Resortes amortiguadores para facilitar la apertura y el cierre

Angolari di rinforzo
Reinforcement angle brackets
Cornières de renfort
Angulares de refuerzo

Corrimano telescopico lato destro
Right-hand side telescopic handrail
Main courante télescopique côté droit
Pasamanos telescópico lado derecho

Piedini di appoggio a terra
Support feet
Pieds d'appui au sol
Patas de apoyo al suelo



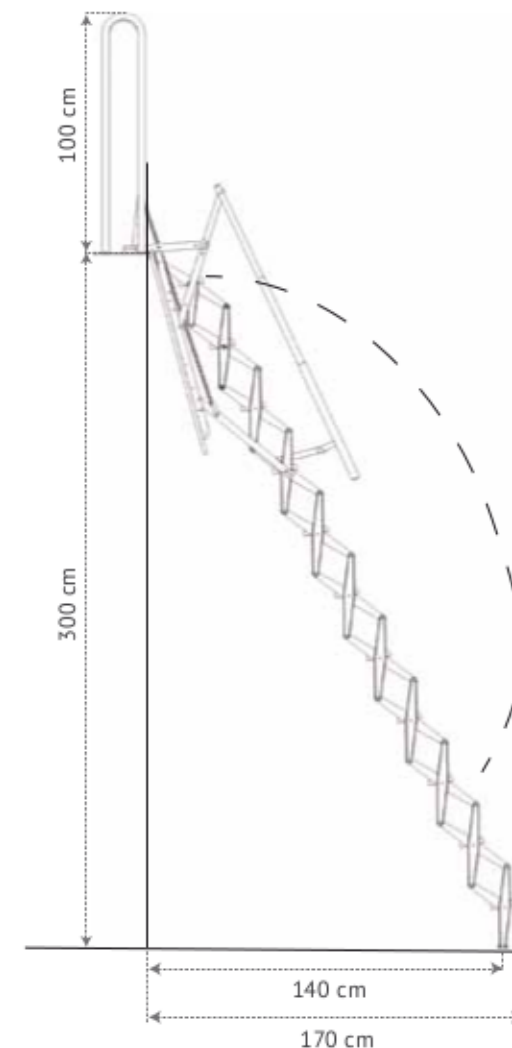
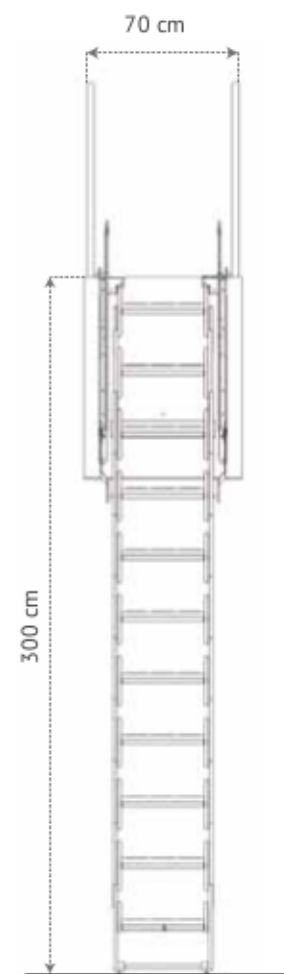
**MISIURA STANDARD
DISPONIBILE 70X100 cm**

Standard measurement available

Mesure standard disponible

Medida estándar disponible

Per altezze diverse dai 3 m, contattare la sede. - For heights different to 3 m, contact the headquarters. - Contacter la société pour hauteur supérieur à 3 mt.
Para alturas distintas de los 3 m contactar la central.



Gancio di apertura e asta di manovra
Opening latch and operating pole
Crochet d'ouverture et tige de manœuvre
Gancho de apertura y asta de maniobra