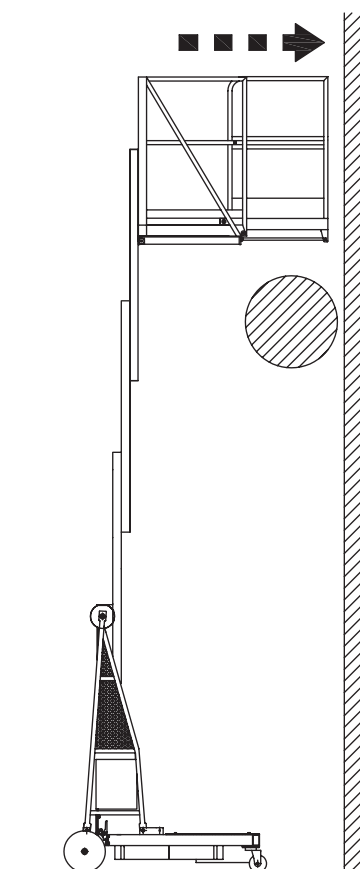


TTAL-C

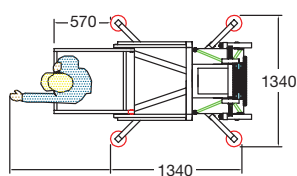
PIATTAFORMA AEREA CON CONTRAPPESO E CESTELLO ESTRAIBILE
AERIAL PLATFORM WITH COUNTERWEIGHT AND EXTENDABLE BASKET



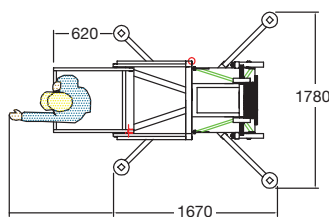
- Cestello estraibile per una persona (portata 120 kg) estrazione fino a 60 cm
Extendable basket for one person (capacity 120 kg) with extraction up to 60 cm
- Grazie alla base contrappesata si può ridurre l'area di stabilizzazione e lavorare più vicini alle pareti frontali
Thanks to the counterweighted base, it is possible to reduce the stabilisation area and work closer to the front walls



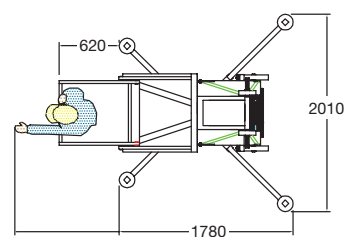
TT AL - C 6



TT AL - C 8



TT AL - C 10



	HP cm	HL cm	HC cm	Peso / Weight Kg
TT AL - C 6	580	780	200	395
TT AL - C 8	800	1000	200	470
TT AL - C 10	1000	1200	250	540