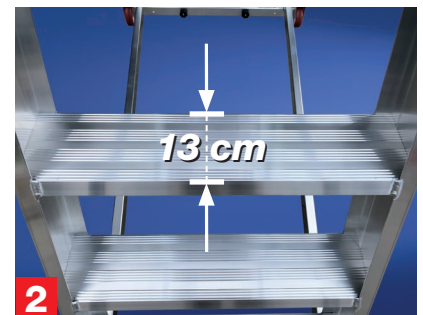
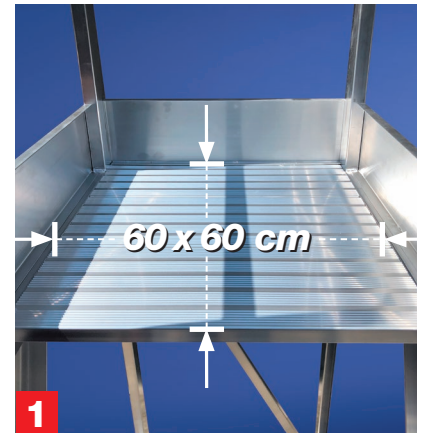


GSN SCALA A CASTELLO FISSA PLATFORM LADDER WITH FIXED PLATFORM

SCALA A CASTELLO FISSA / PLATFORM LADDER WITH FIXED PLATFORM



LA STRUTTURA
COMPLETAMENTE SALDATA
LA RENDE ESTREMAMENTE
RIGIDA, STABILE E
GARANTITA NEL TEMPO

THE FULLY WELDED
STRUCTURE MAKES IT
EXTREMELY STURDY, STABLE
AND GUARANTEED OVER TIME

- | | | | | |
|---|---|--|---|---|
| <p>1 Ampio piano lavoro
600 x 600 mm
<i>Large work platform
600 x 600 mm</i></p> | <p>2 Robusti gradini antiscivolo
saldati ai montanti
<i>Sturdy non-slip steps welded
to the uprights</i></p> | <p>3 Spalle laterali maggiorate
rinforzate
<i>Reinforced oversize side
supports</i></p> | <p>4 Ampi assali
antiribaltamento
<i>Wide stability axes</i></p> | <p>5 Protezioni a norma
<i>Compliant protections</i></p> |
|---|---|--|---|---|



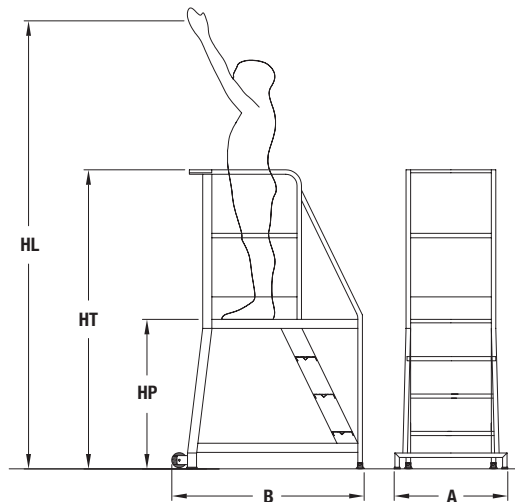
REALIZZAZIONI SU MISURA PER INFORMAZIONI CONTATTATE IL NOSTRO UFFICIO TECNICO
CUSTOM VERSIONS AVAILABLE FOR INFORMATION, CONTACT OUR TECHNICAL DEPARTMENT

GSN SCALA A CASTELLO FISSA PLATFORM LADDER WITH FIXED PLATFORM



da 75 a 100 cm USO INTERNO ED ESTERNO
from 75 to 100 cm INTERNAL AND EXTERNAL USE

- 1 Assale posteriore fisso
Fixed rear axle
- 2 Ruote in poliuretano Ø 100 mm
Rubber wheels Ø 100 mm

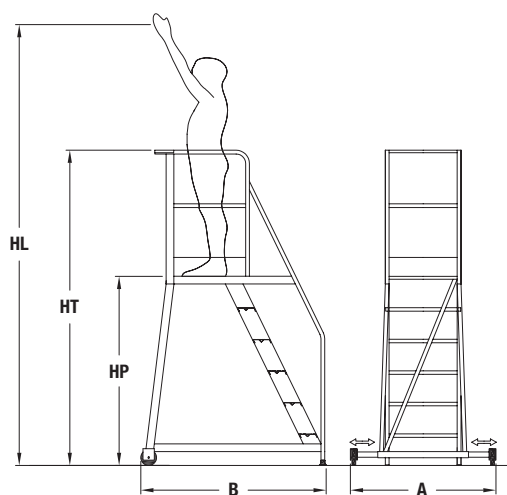


HP cm	HT cm	HL cm	Ingombro B x A Dimensions B x A	Peso / Weight Kg	Volume m ³
75	175	275	115 x 61	19	1.3
100	200	300	130 x 76	21	2



da 125 a 175 cm USO INTERNO ED ESTERNO
from 125 to 175 cm INTERNAL AND EXTERNAL USE

- 1 Assale posteriore estraibile.
L'assale estraibile consente una agevole movimentazione della scala, un comodo rimessaggio, minori problematiche di trasporto.
Extractable rear axle.
The extractable axle allows easy ladder handling and storage, and facilitates transport.
- 2 Ruote maggiorate in gomma Ø 125 mm con freno
Oversize rubber wheels Ø 125 mm with brake

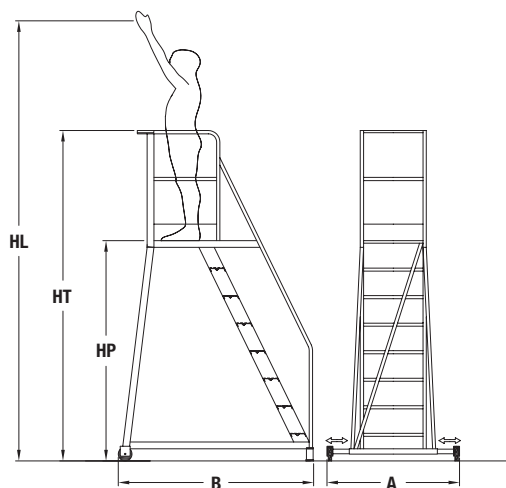


HP cm	HT cm	HL cm	Ingombro B x A (assale aperto) Dimensions B x A (axle open)	Ingombro B x A assale chiuso Dimensions B x A (axle closed)	Peso / Weight Kg	Volume m ³
125	225	325	132 x 100	132 x 80	23	2.4
150	250	350	147 x 115	147 x 83	26	3.0
175	275	375	163 x 125	163 x 90	28	4.0

GSN SCALA A CASTELLO FISSA PLATFORM LADDER WITH FIXED PLATFORM

SCALA A CASTELLO FISSA / PLATFORM LADDER WITH FIXED PLATFORM

da 200 a 250 cm USO INTERNO ED ESTERNO
from 200 to 250 cm INTERNAL AND EXTERNAL USE



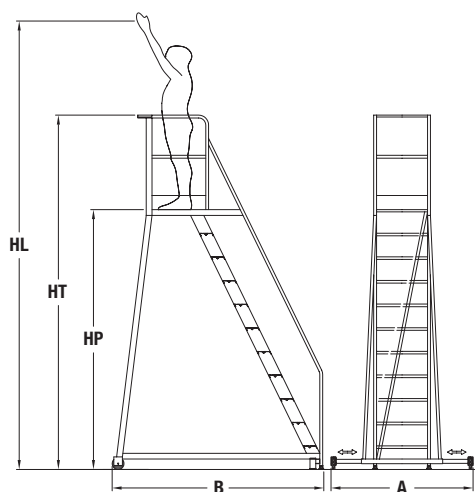
1 Doppio assale antiribaltamento estraibile anteriore e posteriore.
L'assale estraibile consente una agevole movimentazione della scala, un comodo e ridotto rimessaggio, minori problematiche di trasporto.
Double front and rear extractable stability axle.
The extractable axle allows easy ladder handling and reduced storage space, and facilitates transport.

2 Ruote in gomma Ø 125 mm con freno
Rubber wheels Ø 125 mm with brake



HP cm	HT cm	HL cm	Ingombro B x A (assale aperto) Dimensions B x A (axle open)	Ingombro B x A (assale chiuso) Dimensions B x A (axle closed)	Peso / Weight Kg	Volume m ³
200	300	400	178 x 120	178 x 91	30	4.9
225	325	425	193 x 135	193 x 93	40	5.8
250	350	450	208 x 138	208 x 95	50	6.9

da 275 a 300 cm USO INTERNO
from 275 to 300 cm INTERNAL USE



1 Doppio assale antiribaltamento estraibile anteriore e posteriore.
L'assale estraibile consente una agevole movimentazione della scala, un comodo e ridotto rimessaggio, minori problematiche di trasporto.
Double front and rear extractable stability axle.
The extractable axle allows easy ladder handling and reduced storage space, and facilitates transport.

2 Ruote in gomma Ø 125 mm con freno
Rubber wheels Ø 125 mm with brake



HP cm	HT cm	HL cm	Ingombro B x A (assale aperto) Dimensions B x A (axle open)	Ingombro B x A (assale chiuso) Dimensions B x A (axle closed)	Peso / Weight Kg	Volume m ³
275	375	475	224 x 148	224 x 97	55	8.2
300	400	500	240 x 153	240 x 100	60	9.6

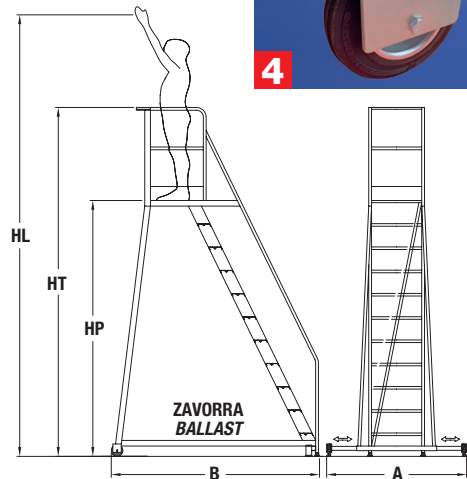


REALIZZAZIONI SU MISURA PER INFORMAZIONI CONTATTATE IL NOSTRO UFFICIO TECNICO
CUSTOM VERSIONS AVAILABLE FOR INFORMATION, CONTACT OUR TECHNICAL DEPARTMENT

GSN SCALA A CASTELLO FISSA PLATFORM LADDER WITH FIXED PLATFORM



da 275 a 300 cm USO ESTERNO
from 275 to 300 cm EXTERNAL USE



1 Doppio assale antiribaltamento estraibile anteriore e posteriore.

L'assale estraibile consente una agevole movimentazione della scala, un comodo e ridotto rimessaggio, minori problematiche di trasporto.

Double front and rear extractable stability axle.

The extractable axle allows easy ladder handling and reduced storage space, and facilitates transport.

2 Ruote maggiorate in gomma Ø 125 mm montate su comodo sistema di movimentazione a leva.

Il sistema di movimentazione a leva permette lo spostamento della scala con minimo sforzo azionando la leva laterale.

Oversize rubber wheels Ø 125 mm installed on a practical lever handling system.

The lever handling system allows the ladder to be effortlessly moved using the side lever.

3 Zavorra centrale per la totale stabilità della scala nell'uso esterno, nel completo rispetto delle prove di ribaltamento richieste dalla normativa vigente.

Central ballast for total ladder stability during external use, in full compliance with roll-over tests required by the regulations in force.

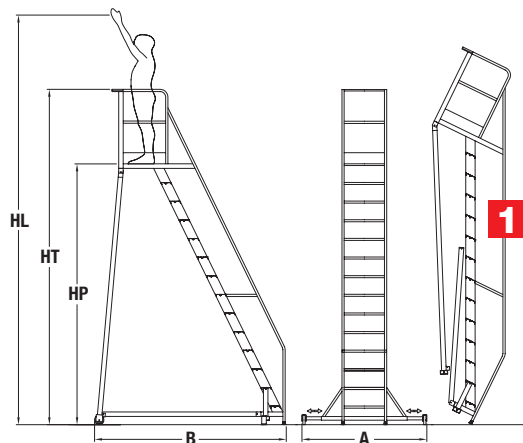
4 Ruote in gomma Ø 125 mm con freno

Rubber wheels Ø 125 mm with brake

HP cm	HT cm	HL cm	Ingombro B x A (assale aperto) Dimensions B x A (axle open)	Ingombro B x A (assale chiuso) Dimensions B x A (axle closed)	Peso / Weight Kg	Volume m ³
275	375	475	224 x 164	224 x 97	95	8.2
300	400	500	240 x 173	240 x 100	100	9.6



da 350 a 400 cm USO INTERNO
from 350 to 400 cm INTERNAL USE



1 Pieghevole per trasporto
Foldable for transport

2 Doppio assale antiribaltamento estraibile anteriore e posteriore.

L'assale estraibile consente una agevole movimentazione della scala, un comodo e ridotto rimessaggio, minori problematiche di trasporto.

Double front and rear extractable stability axle.

The extractable axle allows easy ladder handling and reduced storage space, and facilitates transport.

3 Ruote in gomma Ø 125 mm con freno

Rubber wheels Ø 125 mm with brake

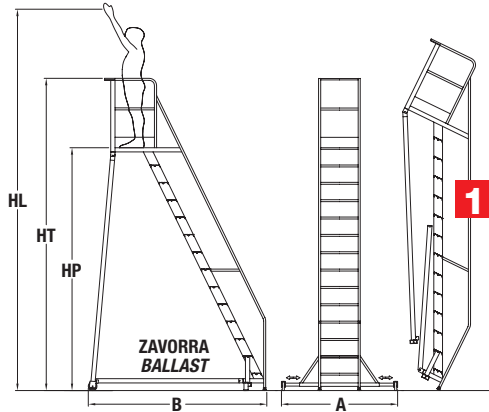


HP cm	HT cm	HL cm	Ingombro B x A (assale aperto) Dimensions B x A (axle open)	Ingombro B x A (assale chiuso) Dimensions B x A (axle closed)	Ingombro chiusa Closed dimensions	Peso / Weight Kg	Volume m ³
350	450	550	260 x 165	260 x 126	510 x 105 x 126	63	6.8
400	500	600	280 x 200	280 x 131	570 x 105 x 131	68	7.9

REALIZZAZIONI SU MISURA PER INFORMAZIONI CONTATTATE IL NOSTRO UFFICIO TECNICO
CUSTOM VERSIONS AVAILABLE FOR INFORMATION, CONTACT OUR TECHNICAL DEPARTMENT

GSN SCALA A CASTELLO FISSA MOBILE LADDER WITH FIXED PLATFORM

da 350 a 400 cm USO ESTERNO
from 350 to 400 cm EXTERNAL USE



- 1** Pieghevole per trasporto
Foldable for transport
- 2** Doppio assale antibaltonamento estraibile anteriore e posteriore
L'assale estraibile consente una agevole movimentazione della scala, un comodo e ridotto rimessaggio, minori problematiche di trasporto
Double front and rear extractable stability axle
The extractable axle allows easy ladder handling and reduced storage space, and facilitates transport
- 3** Ruote maggiorate in gomma Ø 125 mm montate su comodo sistema di movimentazione a leva
Il sistema di movimentazione a leva permette lo spostamento della scala con minimo sforzo azionando la leva laterale
Oversize rubber wheels Ø 125 mm installed on a practical lever handling system
The lever handling system allows the ladder to be effortlessly moved using the side lever
- 4** Zavorra centrale per la totale stabilità della scala nell'uso esterno, nel completo rispetto delle prove di ribaltamento richieste dalla normativa vigente
Central ballast for total ladder stability during external use, in full compliance with roll-over tests required by the regulations in force
- 5** Ruote in gomma Ø 125 mm con freno
Rubber wheels Ø 125 mm with brake

HP cm	HT cm	HL cm	Ingombro B x A (assale aperto) Dimensions B x A (axle open)	Ingombro B x A (assale chiuso) Dimensions B x A (axle closed)	Ingombro chiusa Closed dimensions	Peso / Weight Kg	Volume m ³
350	450	550	260 x 185	260 x 126	510 x 105 x 126	105	6.8
400	500	600	280 x 220	280 x 131	570 x 105 x 131	110	7.9

OPTIONAL E VARIANTI / OPTIONALS & MODELS

- | | |
|---|--|
| 1 Maniglie per spostamenti
<i>Handles for movement</i> | 7 Gradini maggiorati
<i>Oversize steps</i> |
| 2 Catenella sganciabile di sicurezza
<i>Detachable safety chain</i> | 8 Pianetto portapacchi
<i>Parcel rack</i> |
| 3 Cannelletto sfilabile
<i>Sliding gate</i> | 9 Piattaforma maggiorata
<i>Oversize platform</i> |
| 4 Cannelletto a molla
<i>Spring-return gate</i> | 10 Ruote anteriori pivotanti con freno
<i>Swivel front wheels with brake</i> |
| 5 Braccetti sollevabili
<i>Lifting arms</i> | 11 Inox
<i>Stainless steel</i> |
| 6 Gradini e piano in grigliato drenante
<i>Steps and deck in drainage grate</i> | 12 Stabilizzatori
<i>Stabilisers</i> |

