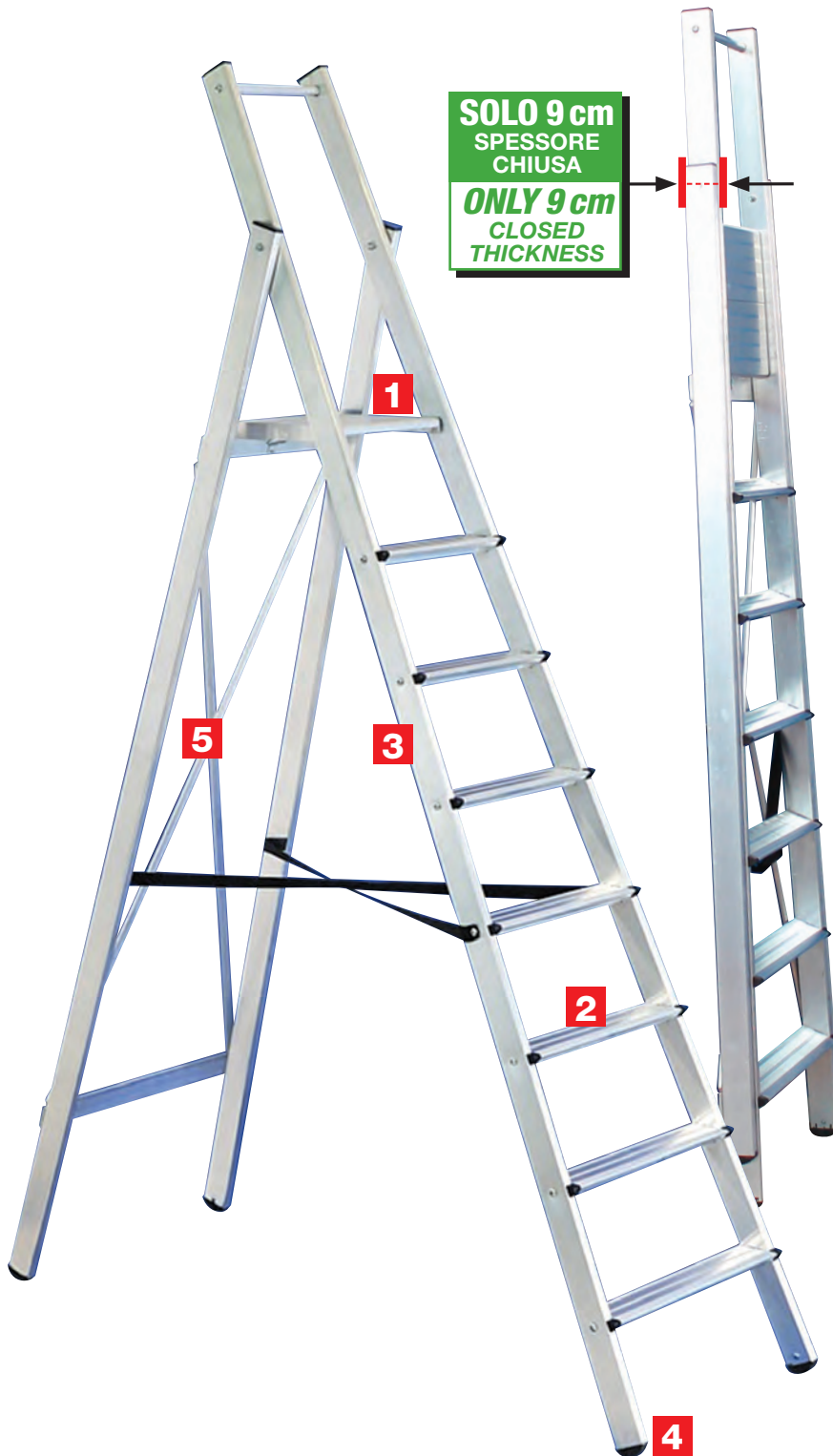
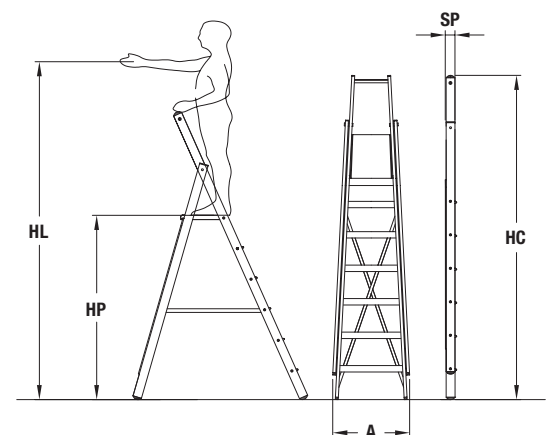
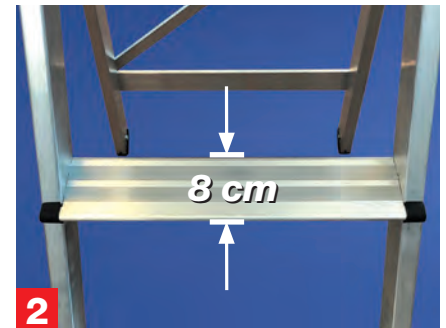
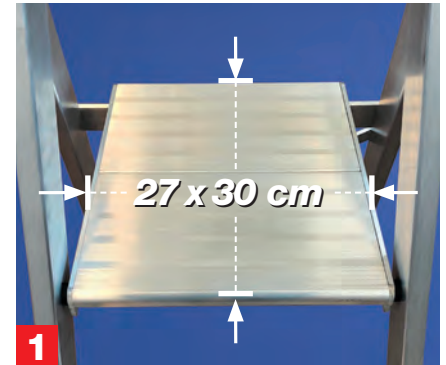


B3 SCALA APRIBILE AD UN TRONCO DI SALITA SINGLE SECTION FOLDING STEP LADDER

SCALA APRIBILE AD UN TRONCO DI SALITA / SINGLE SECTION FOLDING STEP LADDER



SOLO 9 cm
SPESSORE
CHIUSA
ONLY 9 cm
CLOSED
THICKNESS



- | | | | |
|---|---|--|--|
| <p>1 Piattaforma 27x30 cm
rigato antiscivolo
<i>Non-slip striped platform
27x30 cm</i></p> | <p>2 Gradini piani da 8 cm rinforzati e fissati
con viti autobloccanti (sostituibili)
<i>Reinforced flat steps 8 cm fixed with
self-locking screws (replaceable)</i></p> | <p>3 Montanti 6 x 2 cm
<i>Uprights 6 x 2 cm</i></p> | <p>5 Crociere antioscillazione
<i>Anti-sway cross-bracing</i></p> |
| | | <p>4 Piedi in gomma antiscivolo
<i>Non-slip rubber feet</i></p> | |



REALIZZAZIONI SU MISURA PER INFORMAZIONI CONTATTATE IL NOSTRO UFFICIO TECNICO
CUSTOM VERSIONS AVAILABLE FOR INFORMATION, CONTACT OUR TECHNICAL DEPARTMENT

SUPER ROBUSTA

La scala B3 è l'unica sul mercato che ha ottenuto la certificazione europea EN 131 dai 3 ai 18 gradini. per questo è consigliata a tutti gli operatori dei diversi settori, industria, aziende installatrici, magazzini, uffici e perfino casa.

The B3 ladder is the only one on the market with European EN 131 certification from 3 to 18 steps, making it the recommended ladder for various industries, installer companies, warehouses, offices and even homes.

N. GRADINI NO. STEPS	HP cm	HC cm	HL cm	Larghezza / Width cm	SP cm	Volume m ³	Peso / Weight Kg
3	64	139	264	46	9	0,06	6,5
4	85	162	285	49	9	0,07	7,5
5	106	185	306	51	9	0,08	8,5
6	127	208	327	54	9	0,1	9,5
7	148	231	348	56	9	0,11	10,5
8	169	254	369	59	9	0,13	11,5
9	190	277	390	61	9	0,15	13
10	211	300	411	64	9	0,17	14
11	232	323	432	66	9	0,19	15
12	253	346	453	69	9	0,21	16
13	274	369	474	71	9	0,23	17
14	295	392	495	74	9	0,26	18
15	316	415	516	80	9	0,29	20
16	337	438	537	83	9	0,33	21
18	379	484	579	88	9	0,37	23

OPTIONAL E VARIANTI / OPTIONALS & MODELS



1
Vaschetta portaoggetti
Holding tray



2
Corrimano singolo o doppio
Single or double handrail



3
Piedini a snodo
Articulated feet